



Misión 05

Metro

01
06

CONFIRMADO

- Difícil/
- Max 30 Min
- 2 a 4 Jugadores
- Tijeras, Bolígrafos, Papel

Una misión complicada con un calendario apretado. Van a necesitar diferentes habilidades para superar esto a tiempo. Sólo mediante un trabajo en equipo hábilmente coordinado podran salir airosos de esta peligrosa situación...

832982-3248072390
ESCAPE TEAM-23486



Fase Uno



MANADA, ÉLICE, ARTE, EURO, LISTA, URBES, ATAQUES, SALIDA

Misión 05: Metro

02

06

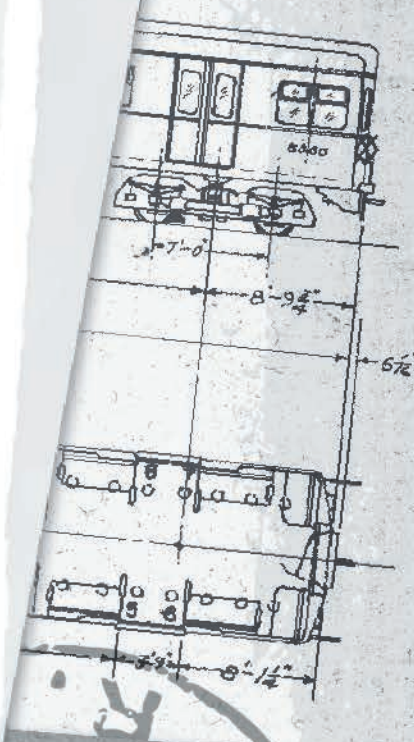
BARCOS, LEÑA, SABIO, NODO, TROTAMUNDOS, ESCAPE, EMOCIÓN

Fase Dos

			?
4	2 ✓	6	9

E				?
9	3	5	3	

Vean la luz.



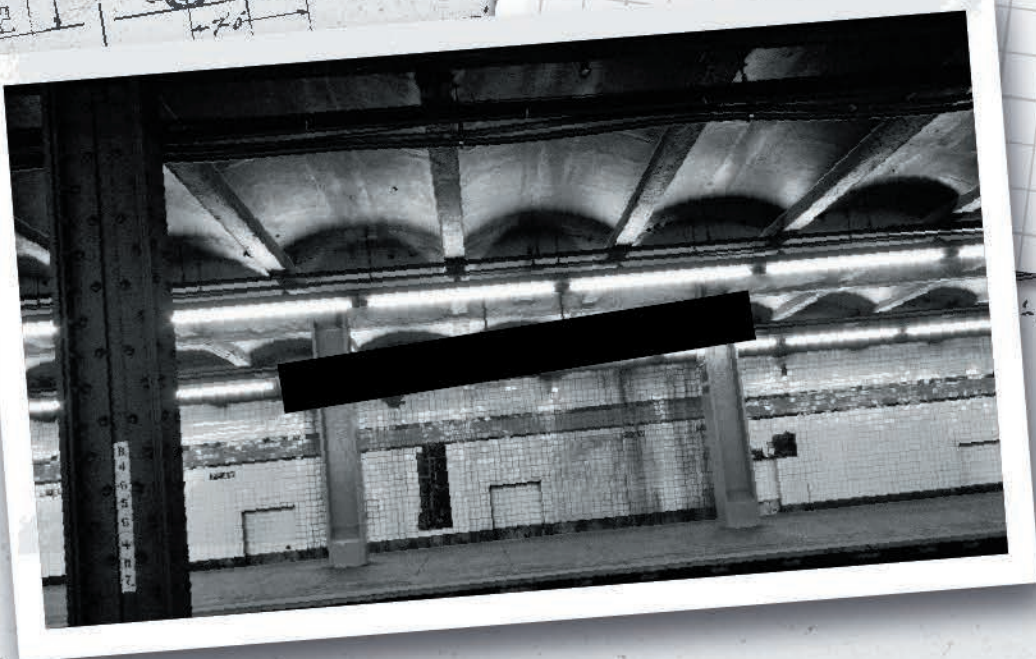
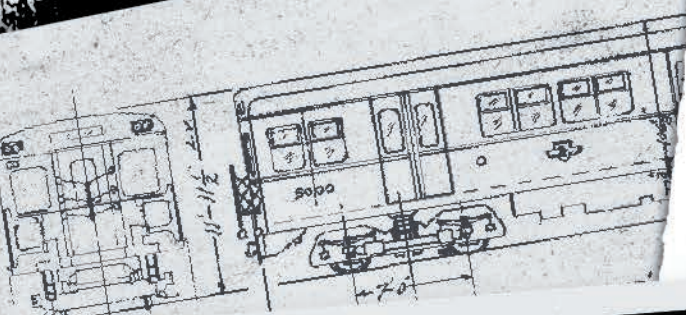
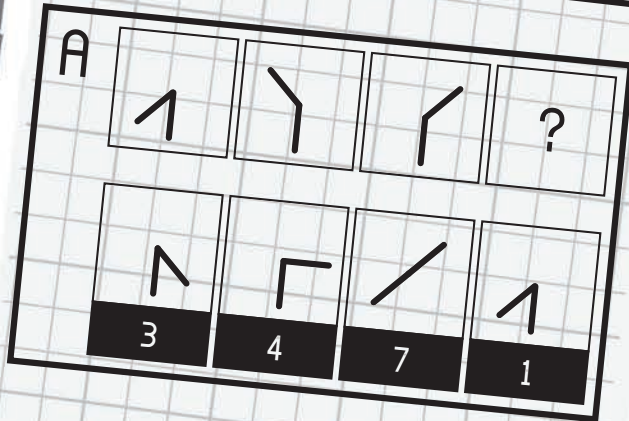
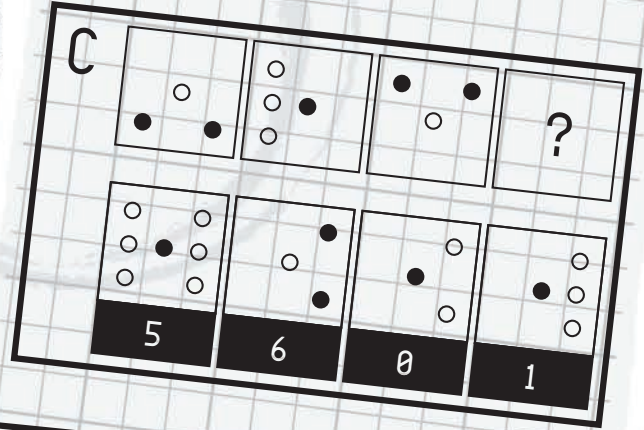
A collage of various advertisements and text in different languages. Visible text includes 'BAGEZ', 'WIEG', 'CIGS', 'EPIGEPLIONEZ', 'BOZEMIA', 'ES 10 20', 'GJACOWIET', 'OBCEZ BECJAVOFL & CJO', 'YCEMIS CEJEBYUX', and 'DI DR ZVADN'. There are also small illustrations and logos.

Misión 05: Metro

03
06



05.1.42-19



PRO

EXPLOSIÓN, ORNAMENTO, LOCURAS, OLAS, AMAZONAS

Misión 05: Subterráneo

04
06

Fase Tres

D

			?
8	2	1	4

B

			?
2	4	8	7

Misión 05: Metro

05

06

ك . ك ' ل ن و ز

ح + د | ر } √

Fase Cuatro

Misión 05: Metro

06

06

Fase Cinco

A C T F N M M X Y B C B C E X F E F F S E G U H J
D H M E E W G M J K L F T M E I V B S U Y S U K H
J E M A N A D A R D A R A O C B Y Y N N E O E K Y
J A J D J D F D W F A R R C D L D S D U F D D G Y
V A C B Y E X I S B Y T E I Y D Y D Q V F N A E Y
J Y B F V C Y L B B W G N O G J R A G Z E M E R D
Y T E I U I C E A F A M S N R G T G D Z O N A S G G
Y J E D W R Y U A R U A D T H H Z A S E S O J M G
F R I E U E E T M S S U M P V N Z Z T R H M F D D S R
A S E S C A P E S D D L Y V L A X T W R R D M R G A H
E S D L Y C S D D L Y V L A X T W R R D M R G A H
O A C O A S L I S T A N F H S L E Ñ A G O F O T M P R
A J M S R S O E N S G H S L E Ñ A G O F O T M P R
I M L N L A C E A S L Z D F O R I M G O F O T M P R
O H M U I L R Z K I A M L S I S U N K E L O O I O H
A O M E G F O A U A I O F V L N O A D O U E K I P L L
R R O H F J J S A B I O F V L N O A D O U E K I P L L
M E P G J J S A B I O F V L N O A D O U E K I P L L
H R P I U G G U F I V C I V O L R T M L E R Z S G L
J P K H M G U F I V C I V O L R T M L E R Z S G L

